

Kamineinsatz

fireplace insert | cheminée | inserato caminetto



- ✓ Zeitbrandfeuerstätte
- ✓ optional: selbstschließende Tür A1
- ✓ hochwertige Gusskuppel, sämtliche Teile beweglich, verstellbar von 0 - 90°
- ✓ Stellfüße einfach und schnell verstellbar
- ✓ untere Scheibenspülung einstellbar



Gusskuppel



Außenluftanschluss



Außenbefeuerung



SMS® Schmid-Multi-Steuerung

Eckige Front



Tür hochschiebbar
zur Reinigung schwenkbar

Baureihe:

Ekko 4580 h

4580 - für Hochformat, H 800 mm

Technische Daten

Nennwärmeleistung	kW	7
Wärmeleistungsbereich (nach Holzauflagenmenge)	kW	3,2 - 7,1
Brennstoff-Füllmenge, ca.	kg	5
Dämmung Rückwand/Seitenwand	mm	80 / 80
Gewicht	kg	220 - 245
Leistungsabgabe Frontseitig	%	50
Konvektive Leistung	%	50

Daten für Schornsteinfeger

nach DIN EN 13229

		Betrieb offen, A	Betrieb geschlossen, A1
Abgasmassenstrom	g/s	14,7	6,8
Abgastemperatur am Stutzen	°C	230	310
Erforderlicher Förderdruck am Stutzen	mbar	0,10	0,12
Erforderlicher Ø, Verbrennungsluft	mm	180	125

Emissionsgrenzwerte

CO bezogen auf 13 % O ₂	mg/Nm ³	< 1250
Staubgehalt bezogen auf 13 % O ₂	mg/Nm ³	< 40
Wirkungsgrad	%	79

Prüfung nach DIN EN 13229

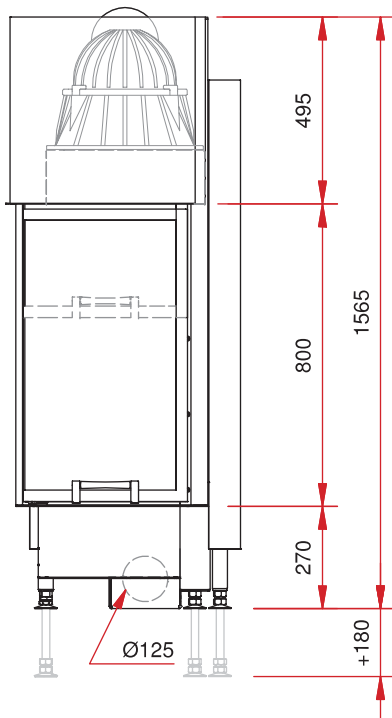
Prüfungsbericht Nr.: RRF - 29 06 1077

Weitere Werte:
www.schmid.st

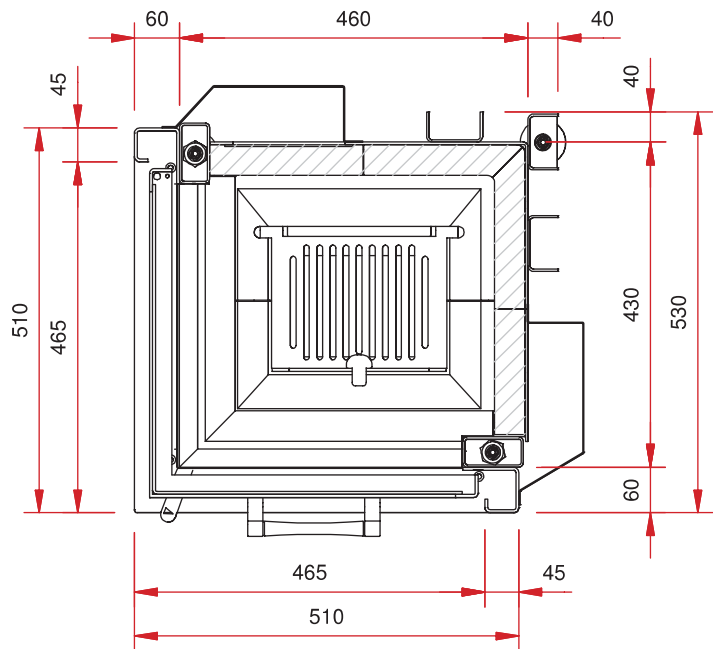
Schmid
Wir machen richtig Feuer

- Kamineinsatz 2-seitig offen
- Tür $\frac{2}{3}$ hochschiebbar
- Glas 1-teilig
- Frontbreite 450 mm, Seitenteiltiefe 450 mm
- Abgasstutzen \varnothing 180 mm
- Außenluftanschluss \varnothing 125 mm
- Tausch der Innenauskleidung (Schamotte) durch die Fronttür
- vielfältiges und sinnvolles Zubehör (s. Preisliste)
- leicht zerlegbar für den Transport

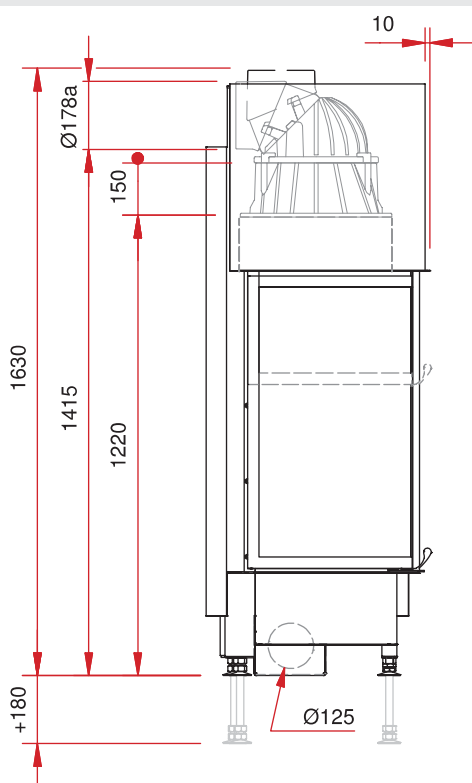
Frontansicht M 1:20



Grundriss M 1:10



Seitenansicht M 1:20



Draufsicht M 1:10

